

WENN NICHT ANDERS DEFINIERT:  
 BEMASSUNGEN SIND IN MILLIMETER  
 OBERFLÄCHENBESCHAFFENHEIT:  
 TOLERANZEN:  
 LINEAR:  
 WINKEL:

OBERFLÄCHENGÜTE:

ENTGRATEN  
 UND SCHARFE  
 KANTEN  
 BRECHEN

ZEICHNUNG NICHT SKALIEREN

ÄNDERUNG

NAME	SIGNATUR	DATUM		
GEZEICHNET				
GEPRÜFT				
GENEHMIGT				
PRODUKTION				
QUALITÄT			WERKSTOFF:	
			GEWICHT:	

BENENNUNG:

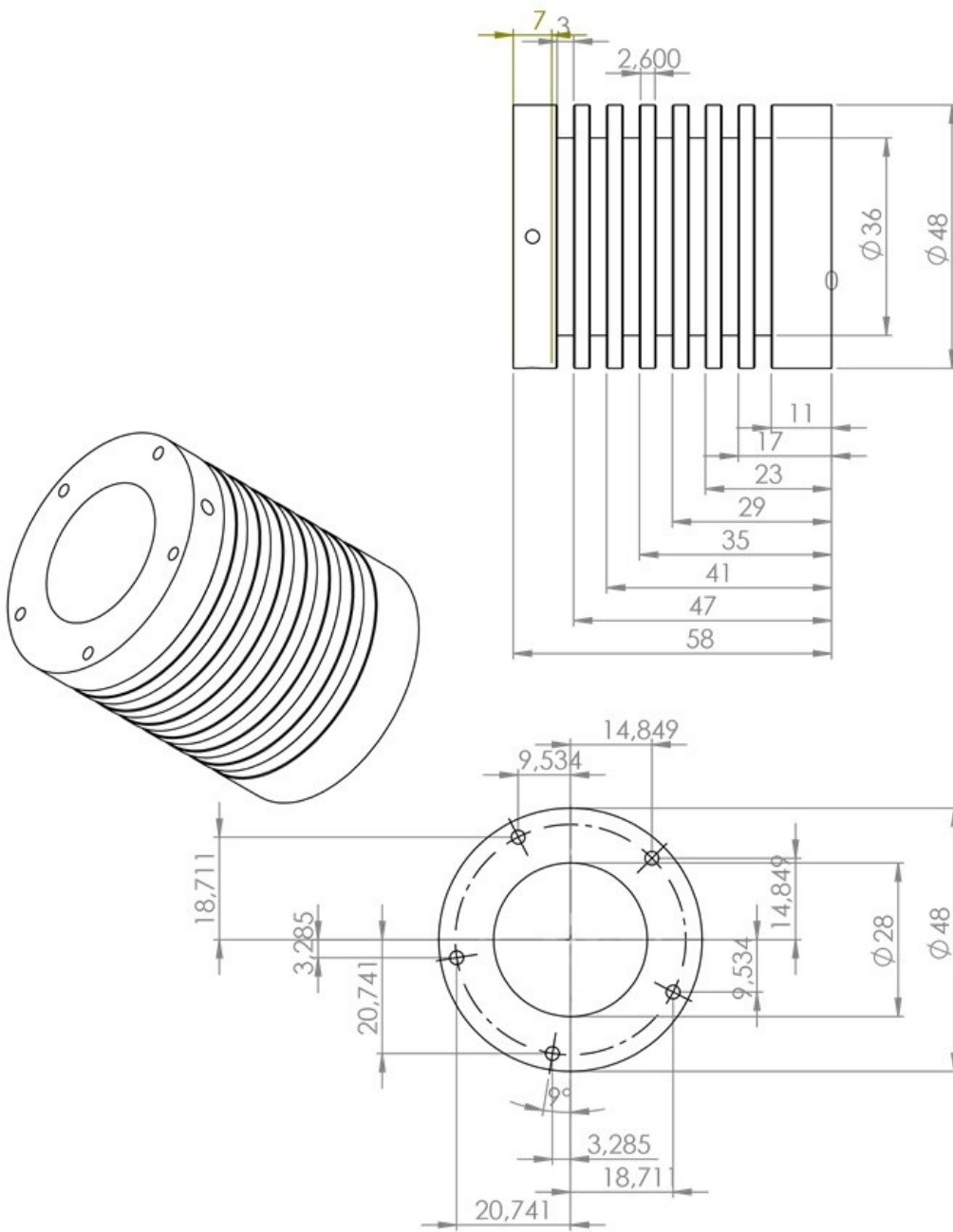
ZEICHNUNGSNR.

Zylinderkopf

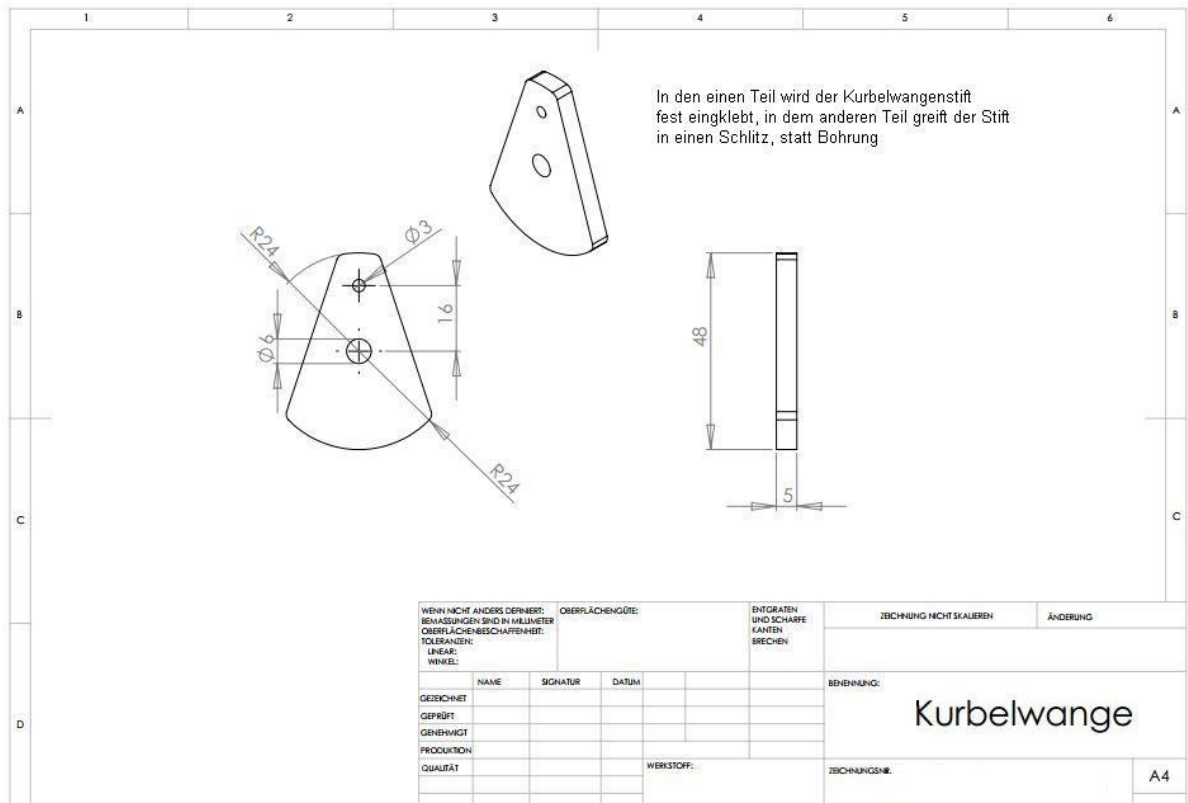
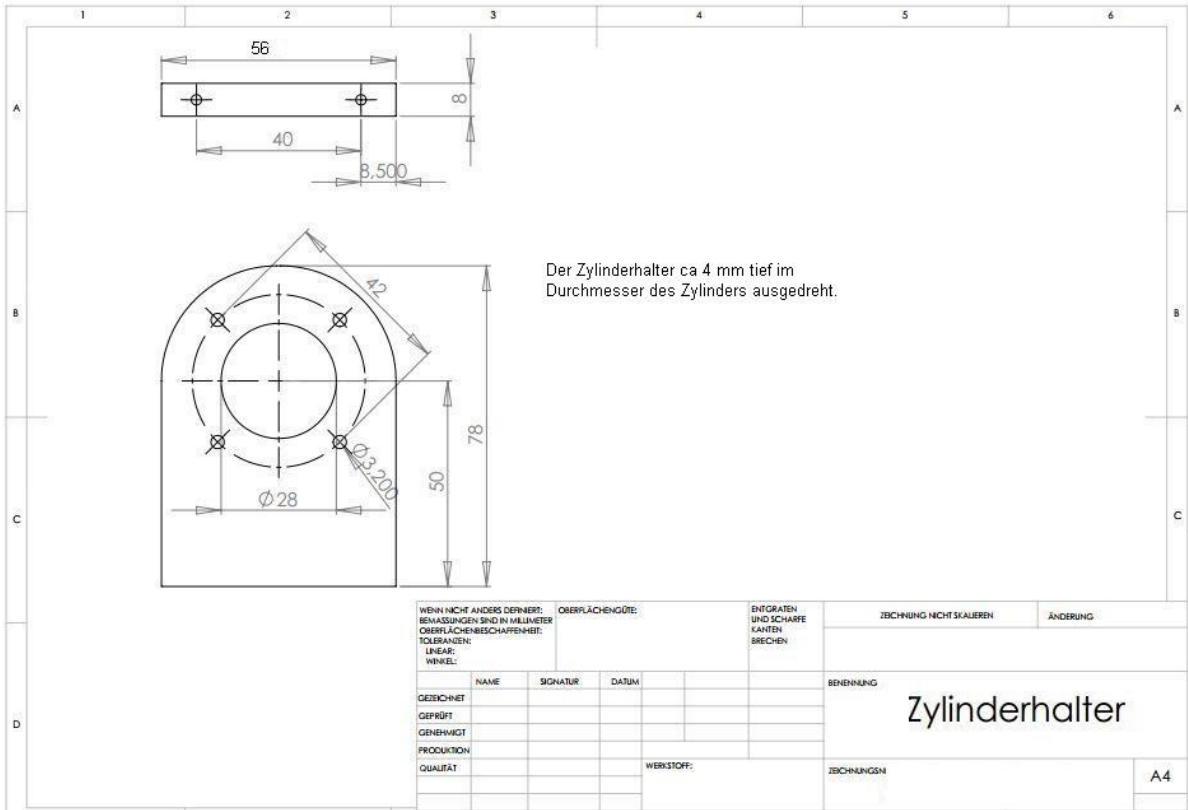
A4

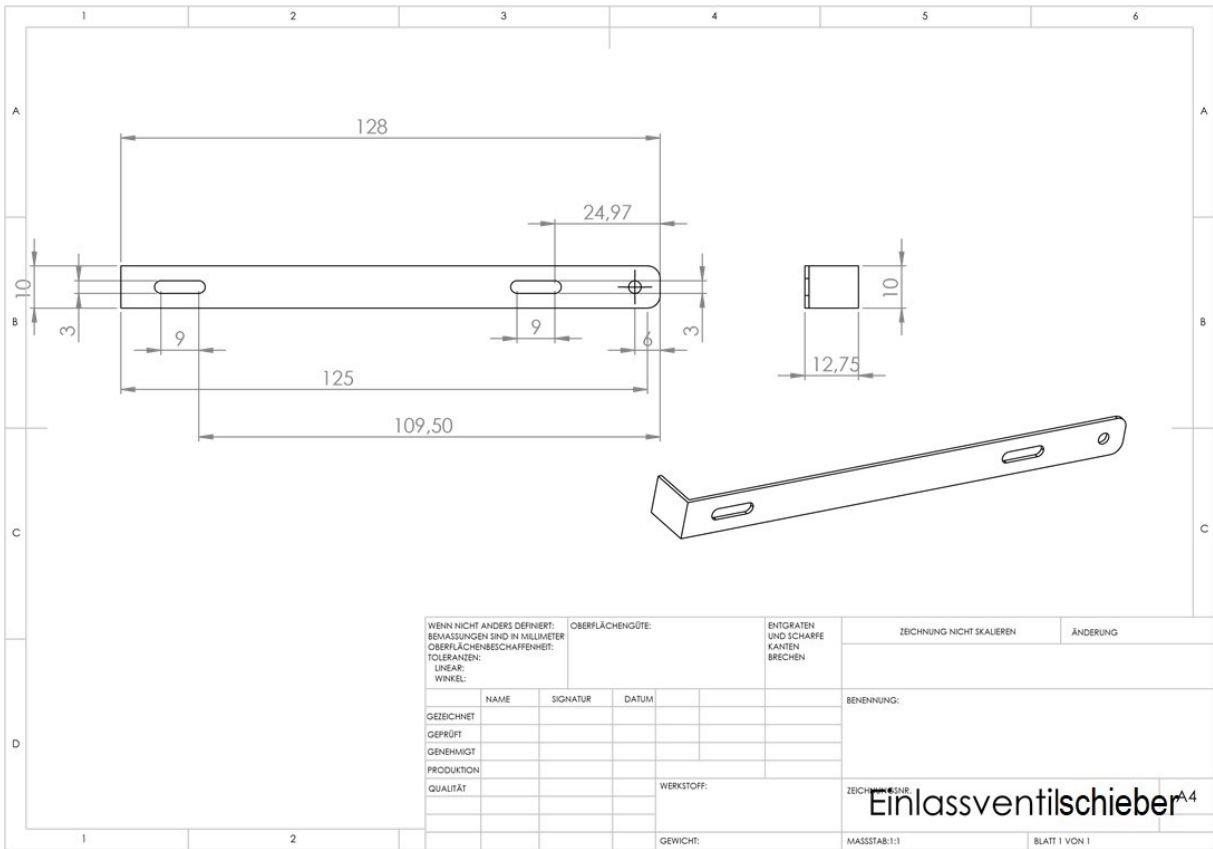
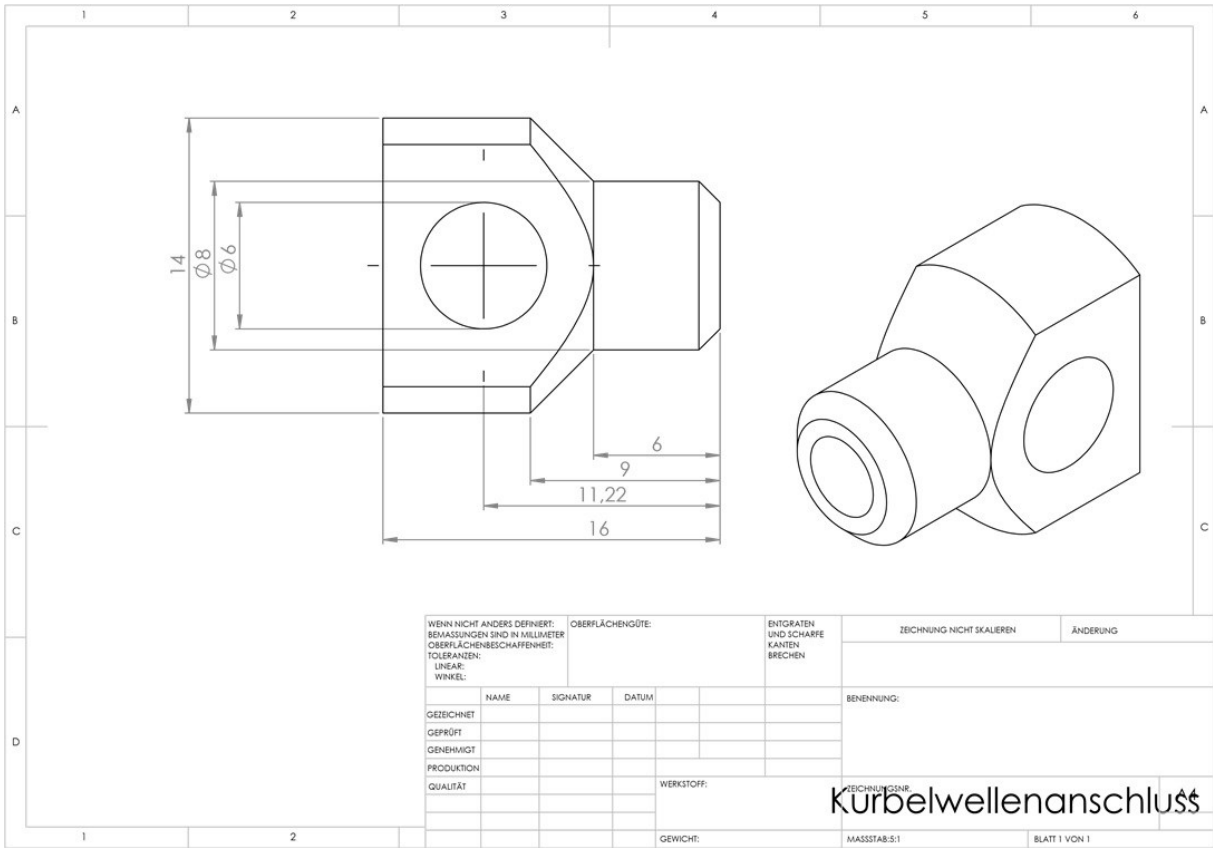
MASSSTAB:1:1

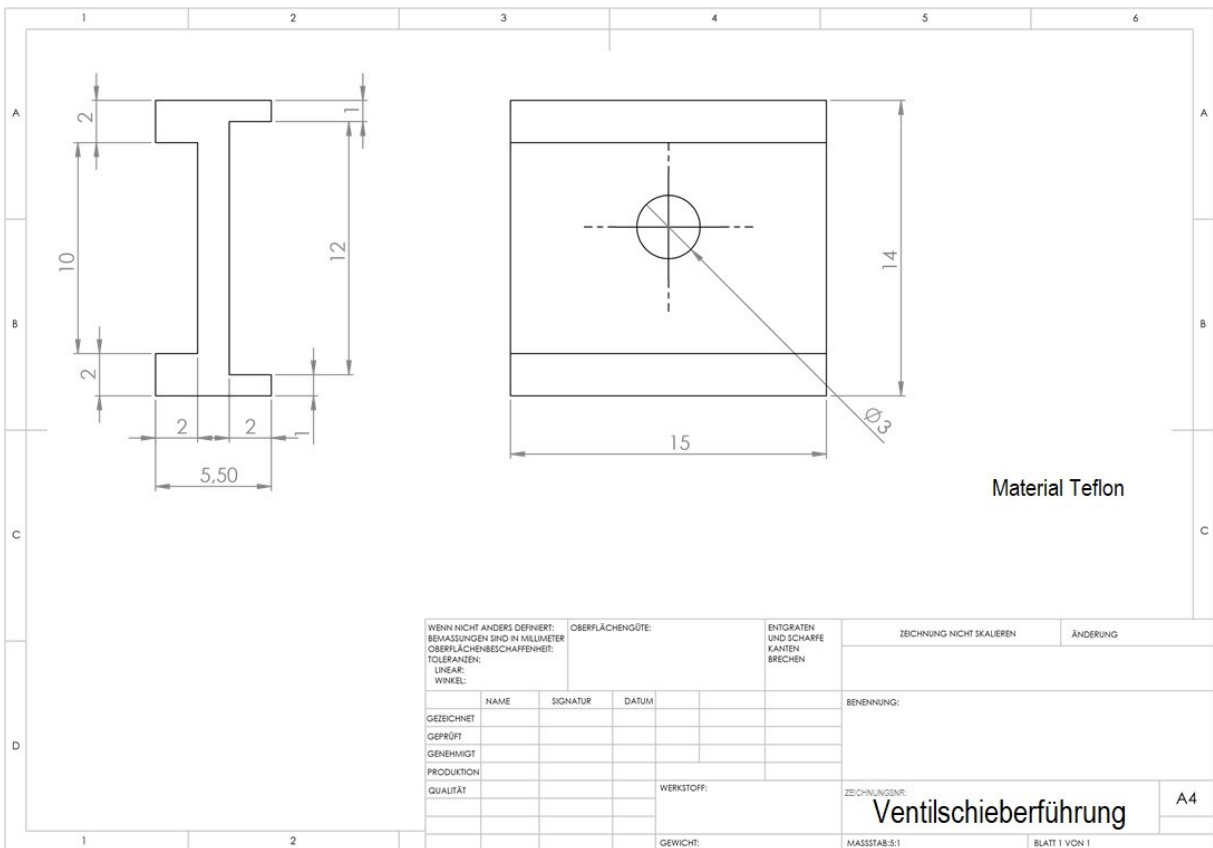
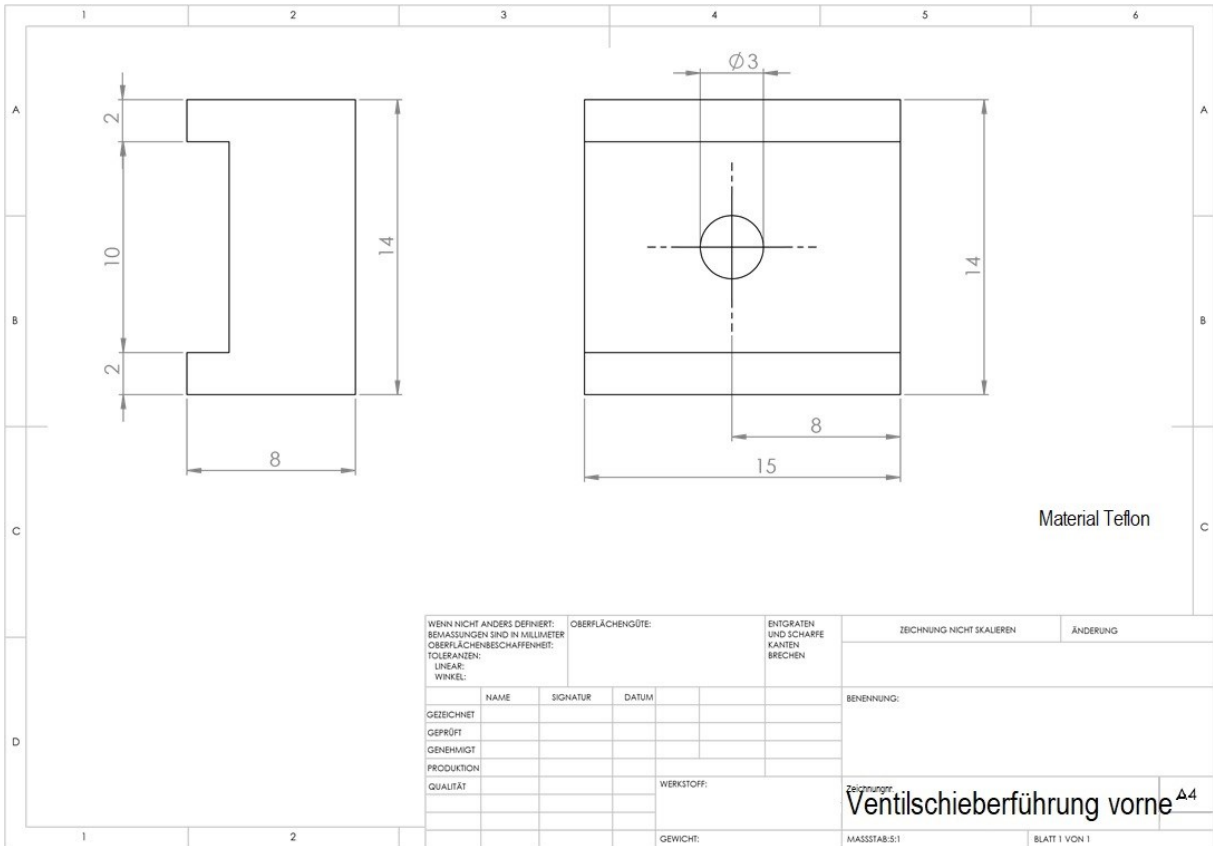
BLATT 1 VON 1

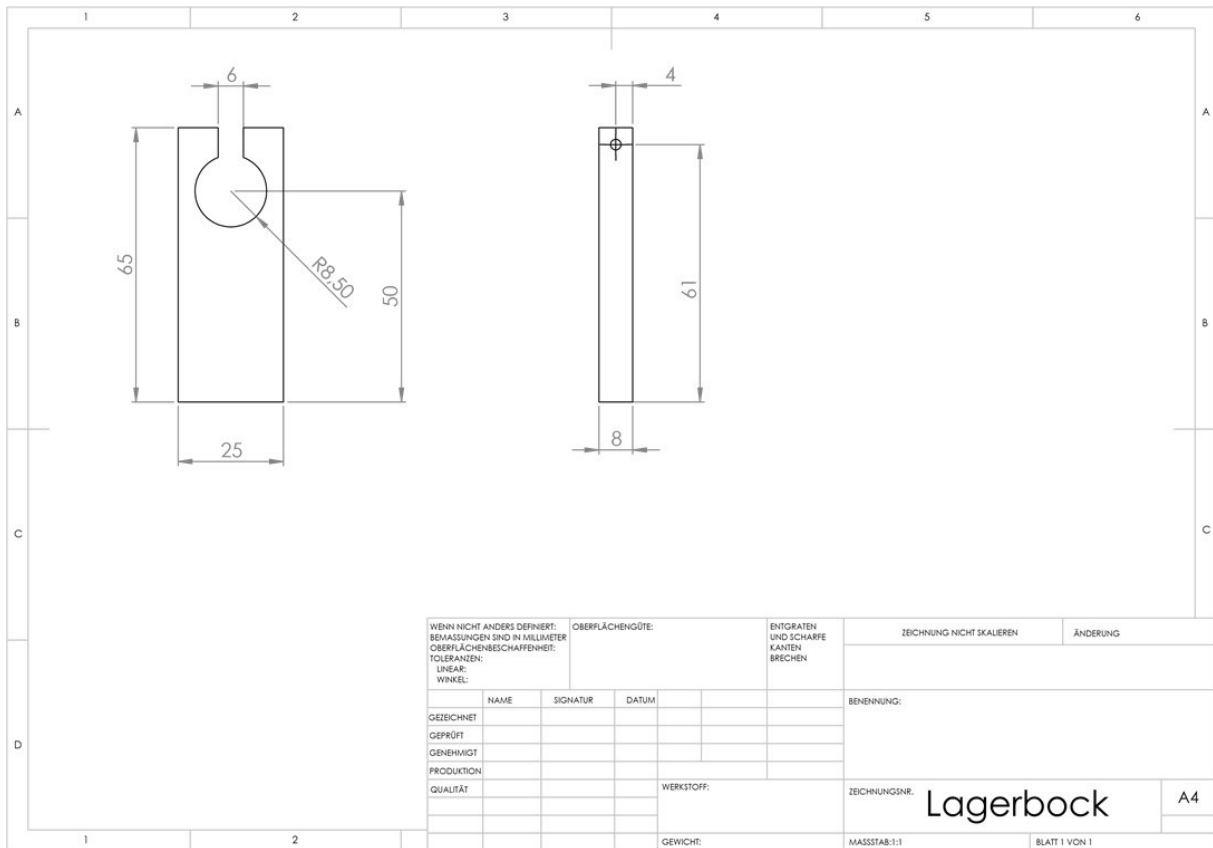
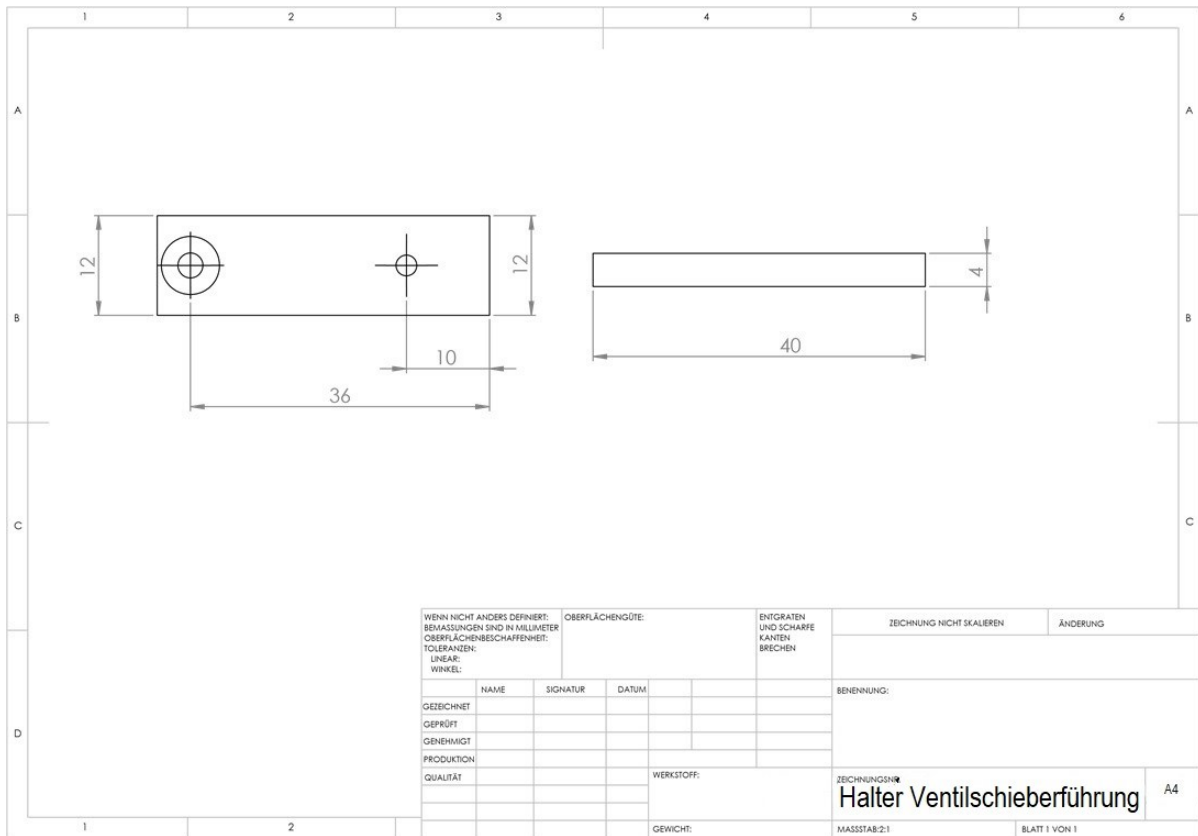


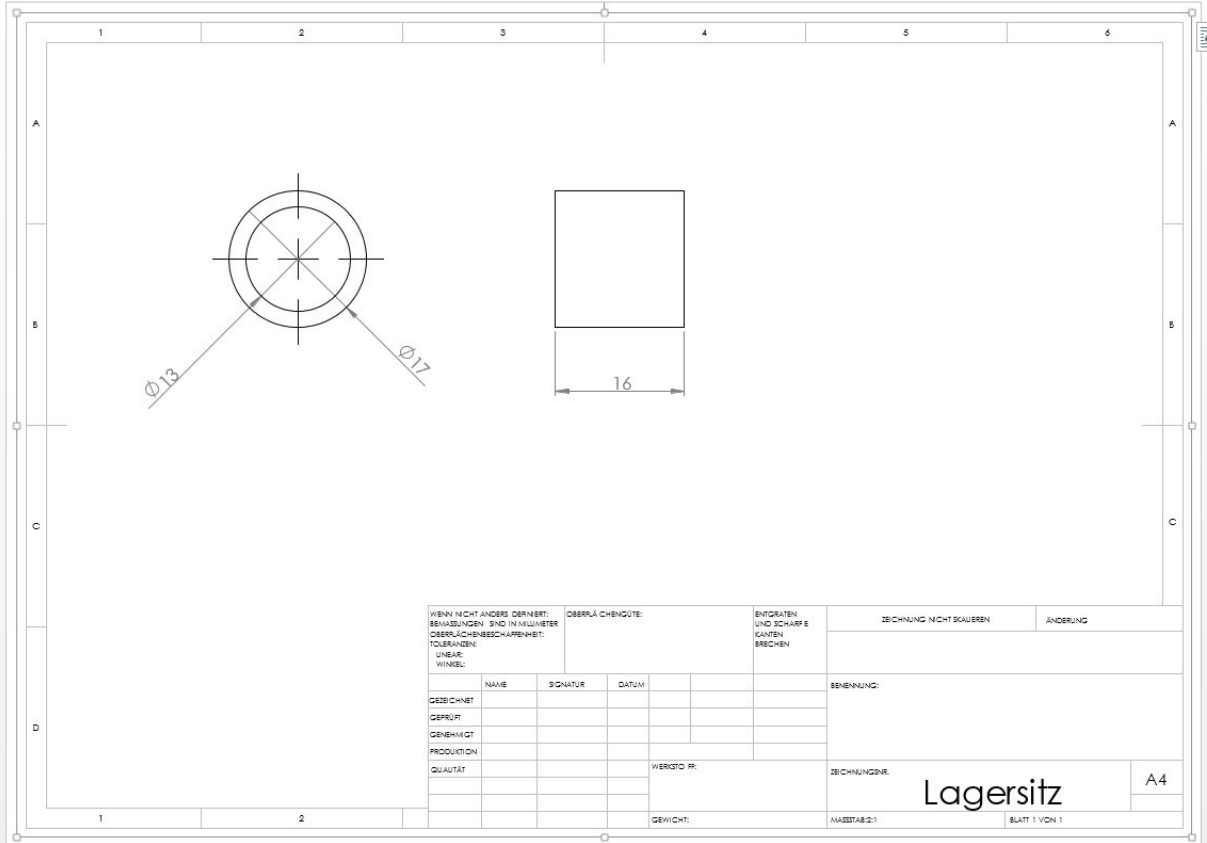
WENN NICHT ANDERS DEFINIERT: BEMASSUNGEN SIND IN MILLIMETER OBERFLÄCHENBESCHAFFENHEIT: TOLERANZEN: LINEAR: WINKEL:		OBERFLÄCHENGÜTE:		ENTGRATEN UND SCHARFE KANTEN BRECHEN		ZEICHNUNG NICHT SKALIEREN		ÄNDERUNG	
NAME		SIGNATUR		DATUM		BENENNUNG:			
GEZEICHNET						ZEICHNUNGSNR. <b>Zylinder</b>			
GEPRÜFT									
GENEHMIGT									
PRODUKTION									
QUALITÄT				WERKSTOFF:		MASSSTAB:1:1		BLATT 1 VON 1	
				GEWICHT:				A4	





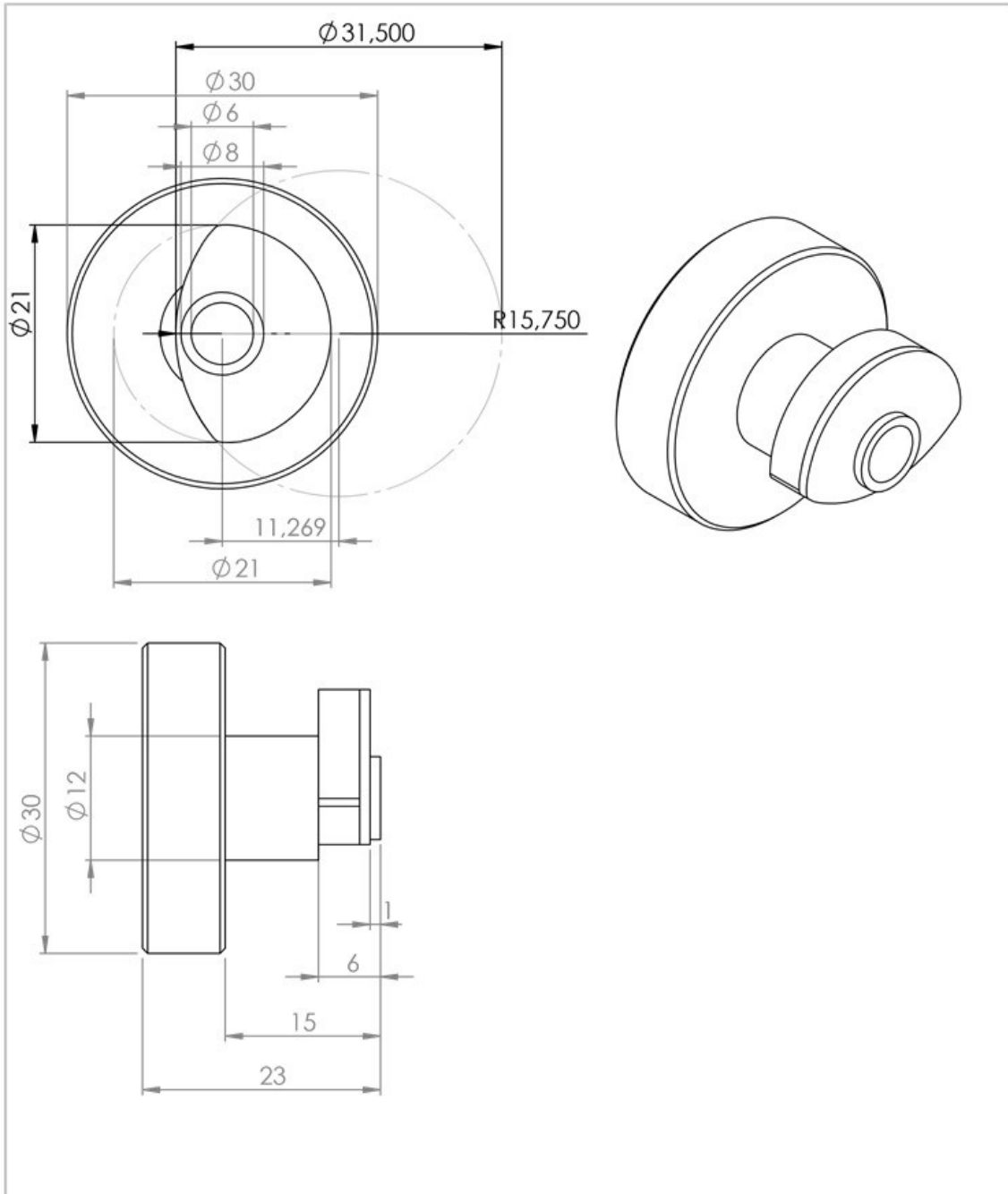






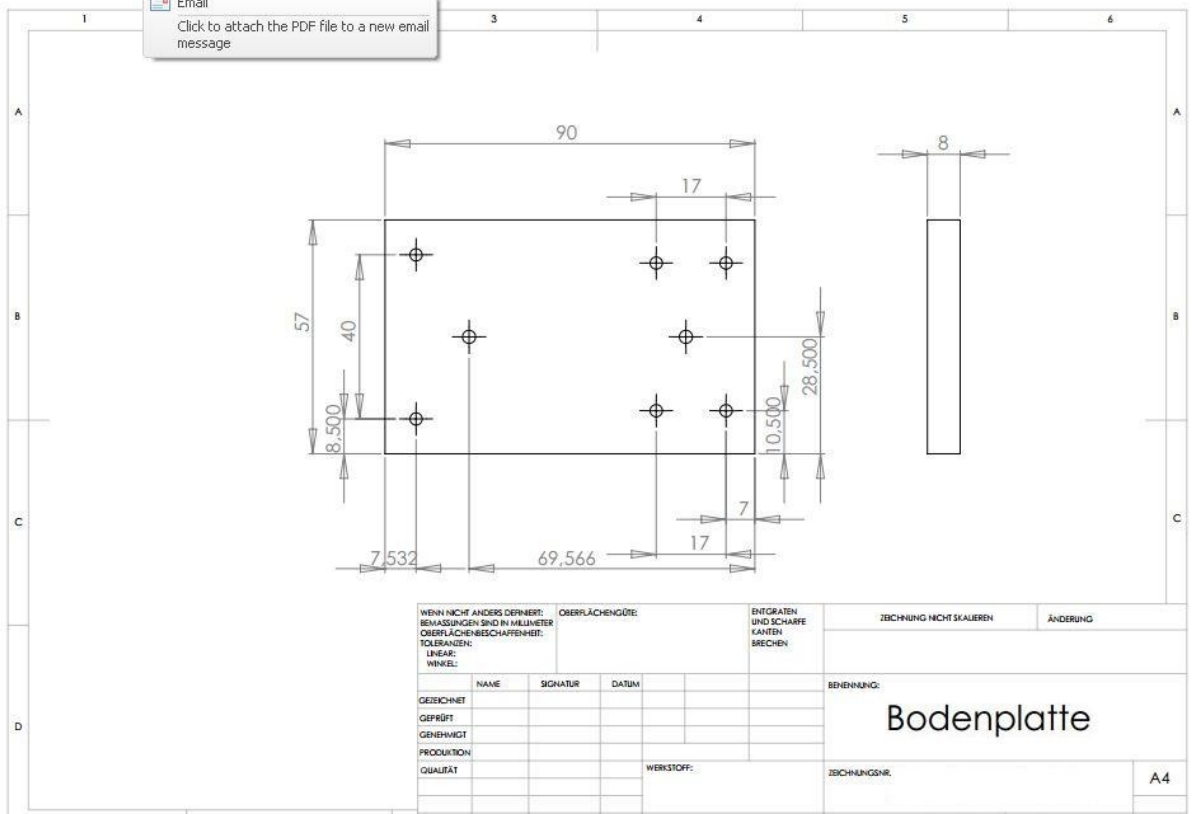
WENN NICHT ANDERS DERNIERT: BEI MASSUNGEN SIND IN MILLIMETER OBERFLÄCHENRICHTHEIT: TÜBERÄHNDE: UNREGEL: WINKEL:			OBERFLÄCHENGÜTE:			ENTRÄTEN UND SCHARFE KANTEN BRECHEN			ZEICHNUNG NICHT SKALIEREN		ÄNDERUNG	
ZEICHNET GEZEICHNET GEZEICHNET GEZEICHNET PRODUKTION QUALITÄT			NAME SIGNATUR DATUM			WERKSTÜCK NR.			BEZEICHNUNG:		ZEICHNUNG NR.	
									Lagersitz		A4	
						GEWICHT:			MASSSTAB: 2:1		BLATT 1 VON 1	



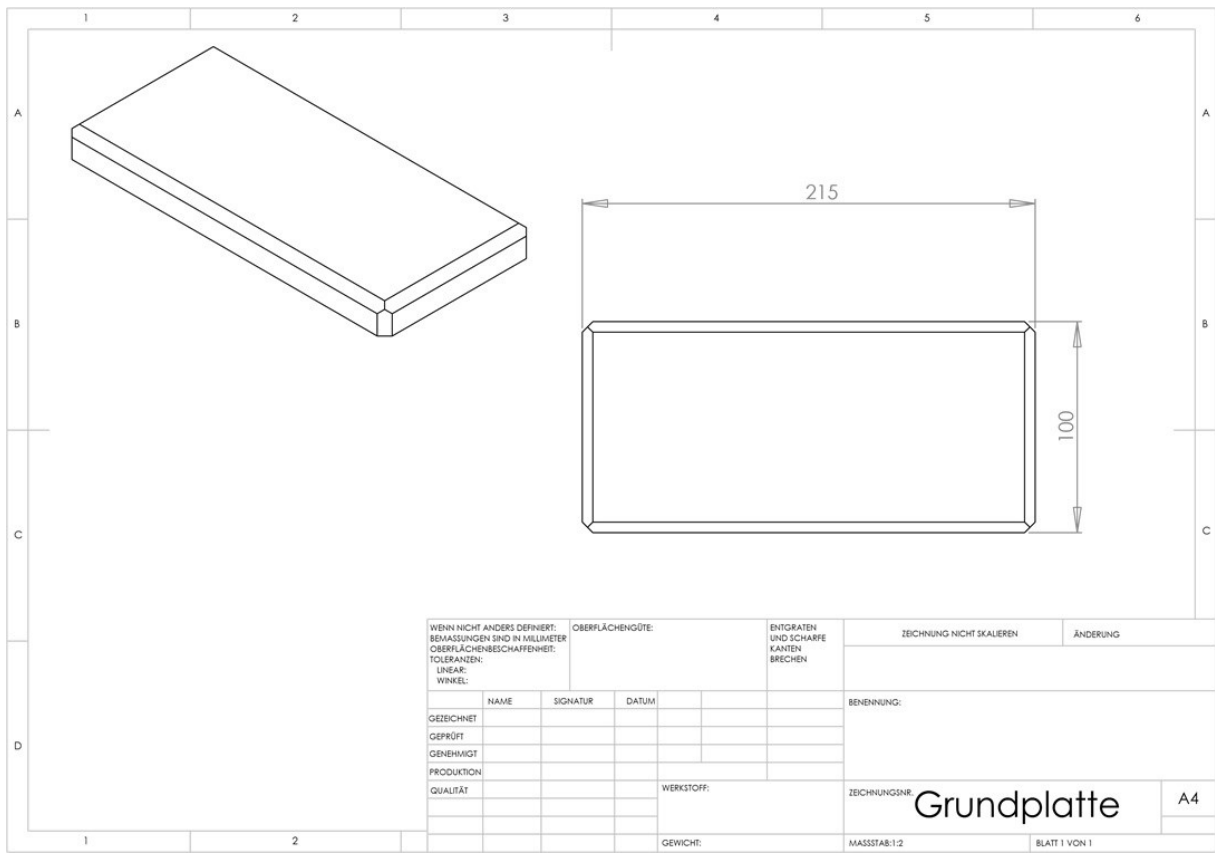


WENN NICHT ANDERS DEFINIERT: BEMASSUNGEN SIND IN MILLIMETER OBERFLÄCHENBESCHAFFENHEIT: TOLERANZEN: LINEAR: WINKEL:		OBERFLÄCHENGÜTE:		ENTGRATEN UND SCHARFE KANTEN BRECHEN		ZEICHNUNG NICHT SKALIEREN		ÄNDERUNG	
NAME		SIGNATUR		DATUM		BENENNUNG:			
GEZEICHNET									
GEPRÜFT									
GENEHMIGT									
PRODUKTION						WERKSTOFF:		ZEICHNUNGSNR.	
QUALITÄT								Steuernocke	
						GEWICHT:		A4	
						MASSSTAB:2:1		BLATT 1 VON 1	

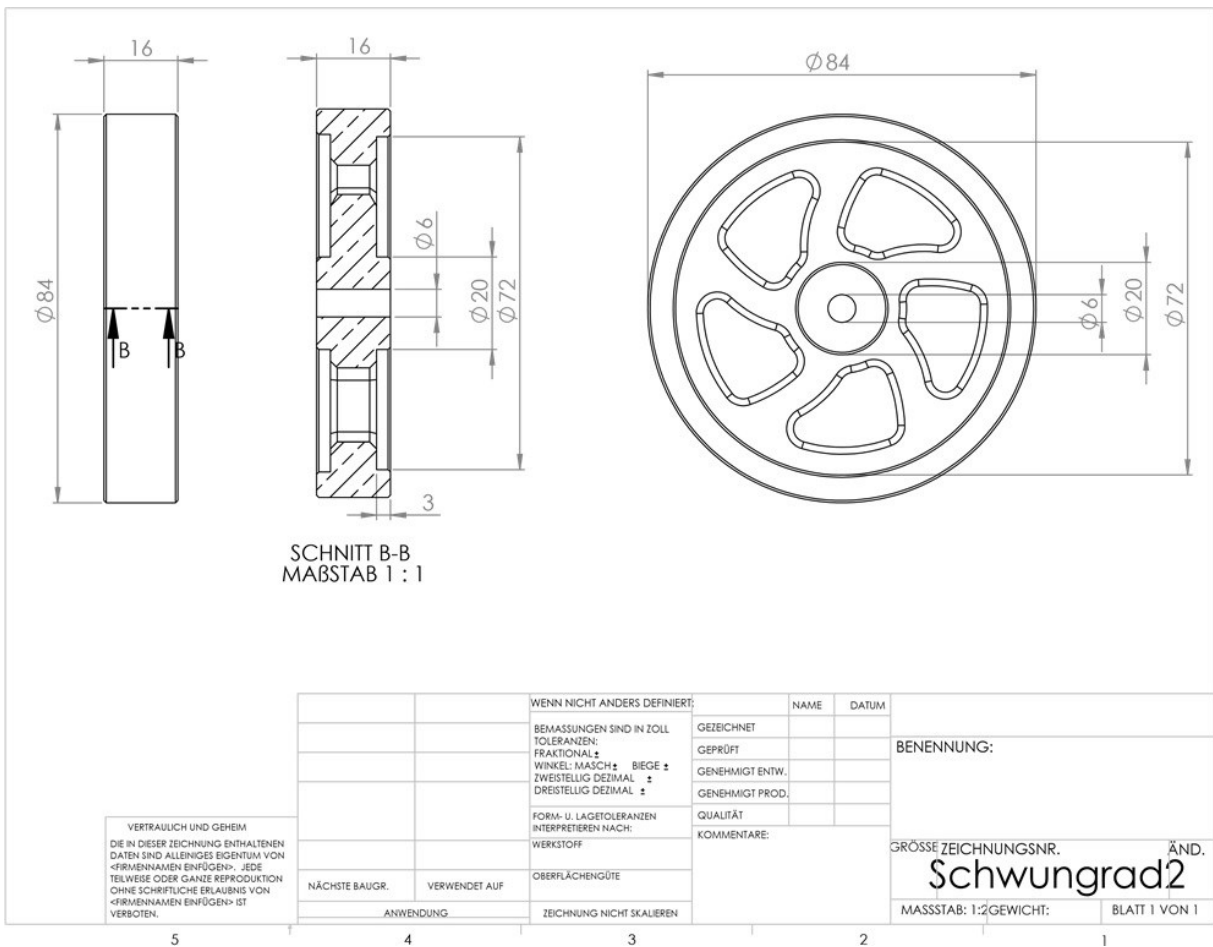
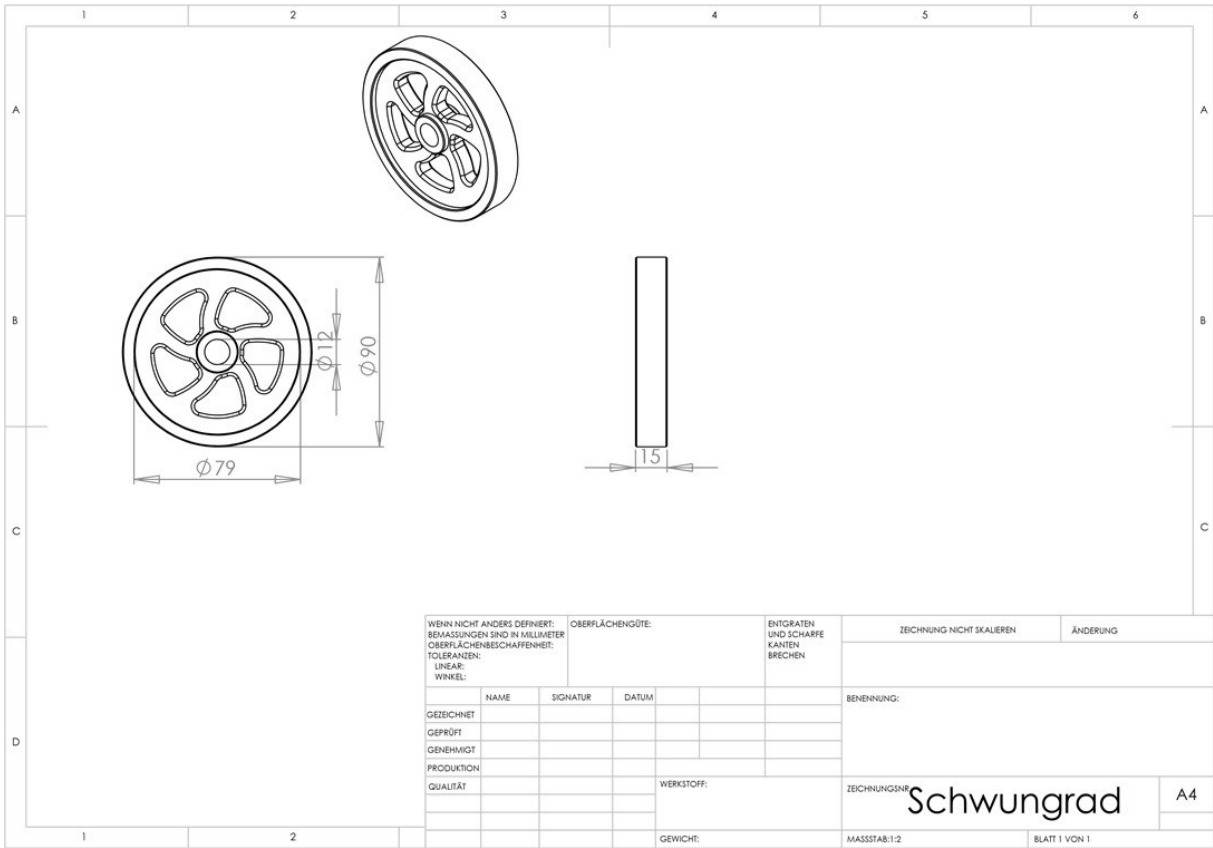
Email  
Click to attach the PDF file to a new email message

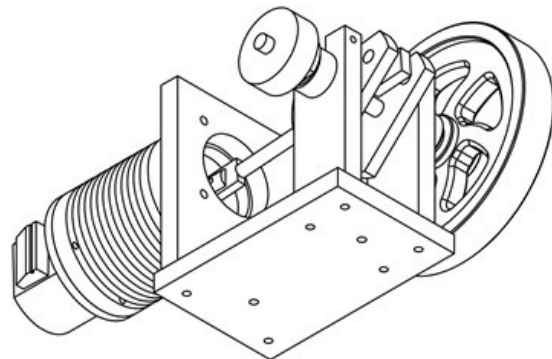
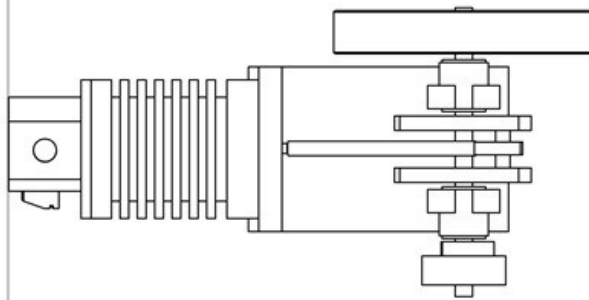
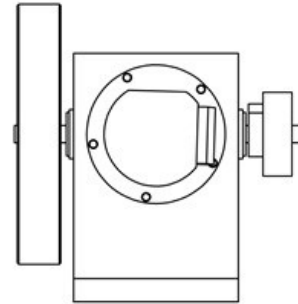
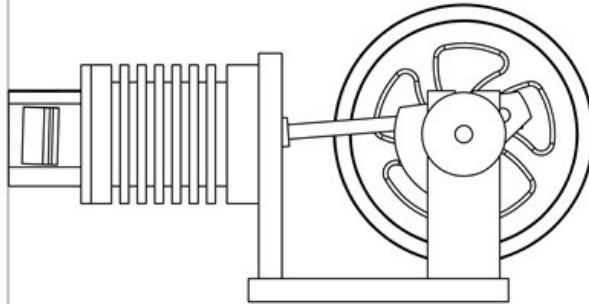


WENN NICHT ANDERS DEFINIERT: BEMASSUNGEN SIND IN MILLIMETER OBERFLÄCHENBESCHAFFENHEIT:			OBERFLÄCHENGÜTE:	ENTGRATEN UND SCHARFE KANTEN BRECHEN	ZEICHNUNG NICHT SKALIEREN	ÄNDERUNG
TOLERANZEN: LINEAR: WINKEL:					BENENNUNG:	
GEZEICHNET			NAME	SIGNATUR	DATUM	<b>Bodenplatte</b>
GEPRÜFT						
GENEHMIGT						
PRODUKTION						
QUALITÄT						
				WERKSTOFF:	ZEICHNUNGSNR.	A4



WENN NICHT ANDERS DEFINIERT: BEMASSUNGEN SIND IN MILLIMETER OBERFLÄCHENBESCHAFFENHEIT:			OBERFLÄCHENGÜTE:	ENTGRATEN UND SCHARFE KANTEN BRECHEN	ZEICHNUNG NICHT SKALIEREN	ÄNDERUNG
TOLERANZEN: LINEAR: WINKEL:					BENENNUNG:	
GEZEICHNET			NAME	SIGNATUR	DATUM	<b>Grundplatte</b>
GEPRÜFT						
GENEHMIGT						
PRODUKTION						
QUALITÄT						
				WERKSTOFF:	ZEICHNUNGSNR.	A4
				GEWICHT:	MASSSTAB:1:2	BLATT 1 VON 1





WENN NICHT ANDERS DEFINIERT: BEMASSUNGEN SIND IN MILLIMETER OBERFLÄCHENBESCHAFFENHEIT: TOLERANZEN: LINEAR: WINKEL:		OBERFLÄCHENGÜTE:		ENTGRATEN UND SCHARFE KANTEN BRECHEN		ZEICHNUNG NICHT SKALIEREN		ÄNDERUNG	
NAME		SIGNATUR		DATUM		BENENNUNG:			
GEZEICHNET									
GEPRÜFT									
GENEHMIGT									
PRODUKTION									
QUALITÄT				WERKSTOFF:		ZEICHNUNGSNR.		Baugruppe 1	
								A4	
				GEWICHT:		MASSSTAB:1:2		BLATT 1 VON 1	

